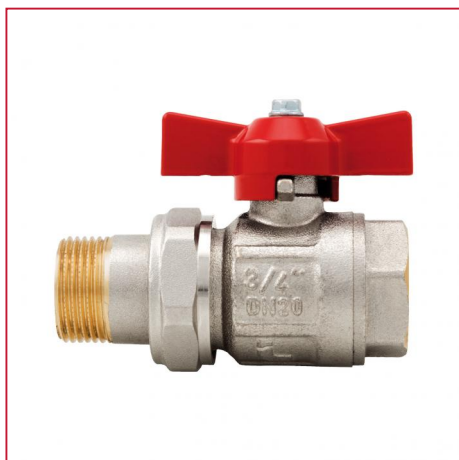




VALVOLE A SFERA PASSAGGIO TOTALE IDEAL

098 Valvola a sfera Ideal, passaggio totale per collettori

Adatte all'impiego in impianti idraulici, di riscaldamento, di condizionamento e pneumatici.



MISURA	PRESSIONE	CODICE	IMBALLO
1/2" (DN 15)	50bar/725psi	0980012	8/88
3/4" (DN 20)	40bar/580psi	0980034	6/60
1" (DN 25)	40bar/580psi	0980100	6/48
1"1/4 (DN 32)	30bar/435psi	0980114	4/32
1"1/2 (DN 40)	30bar/435psi	0980112	2/16
2" (DN 50)	25bar/362.5psi	0980200	2/14

CERTIFICAZIONI



CAPITOLATO

Attacchi filettati maschio/femmina.

Maniglia T in alluminio.

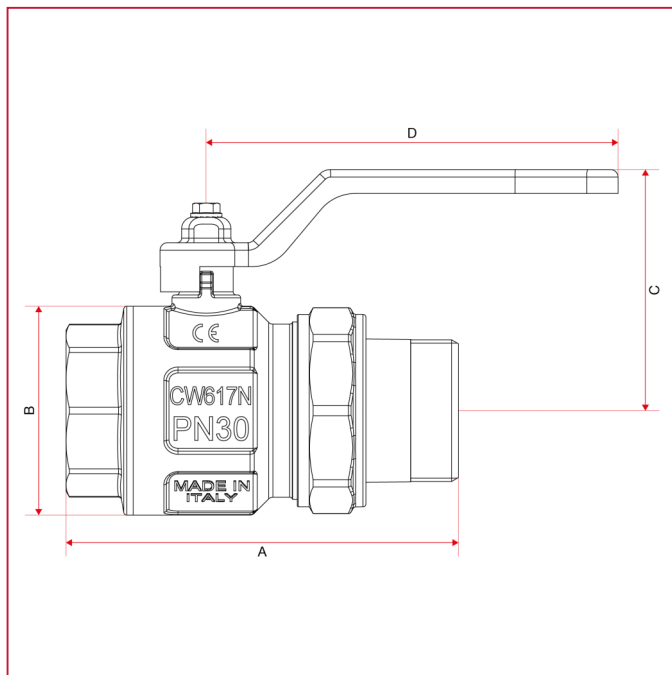
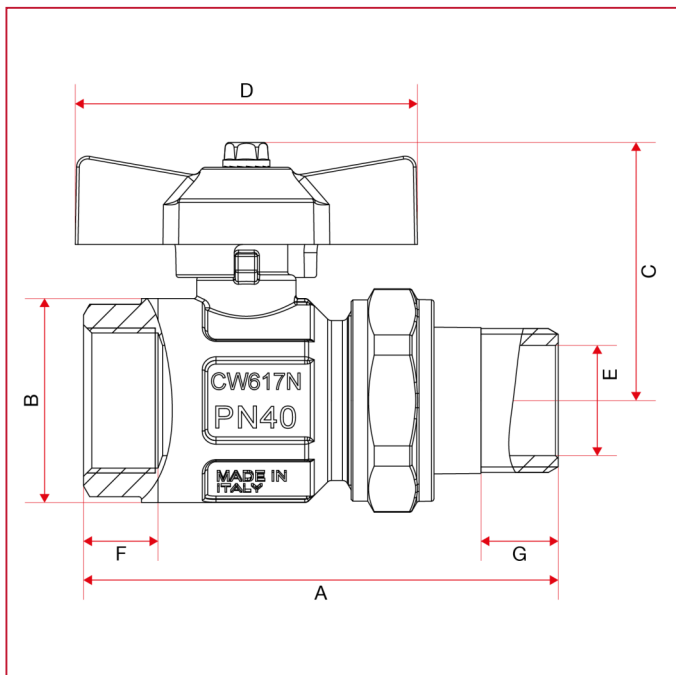
Corpo in ottone nichelato.

Temperature minima e massima d'esercizio: -20°C, 150°C in assenza di vapore.

Attacchi filettati ISO 228 (equivalente a DIN EN ISO 228 e BS EN ISO 228).

Misure 1"1/2 e 2" con battuta piana e maniglia a leva in acciaio.

INGOMBRI

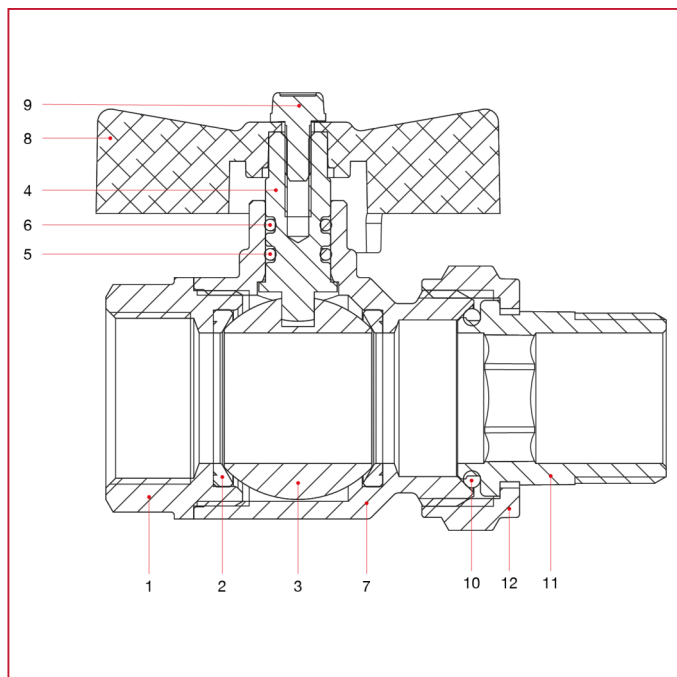




VALVOLE A SFERA PASSAGGIO TOTALE IDEAL

	1/2"	3/4"	1"	1"1/4	1"1/2	2"
DN	15	20	25	32	40	50
A	74	86	99	115	131,5	150,5
B	30,5	37	45,5	57	70	84
C	41	47	50,8	63,5	81	96
D	47	62	62	70	138	157,8
E	15	20	25	32	39	50
F	12,5	13,5	15	16,5	17,5	20,5
G	12	14	16	17	16	17
Kg/cm ² bar	50	40	40	30	30	25
LBS - psi	725	580	580	435	435	362,5

MATERIALI misure da 1/2" a 1"1/4

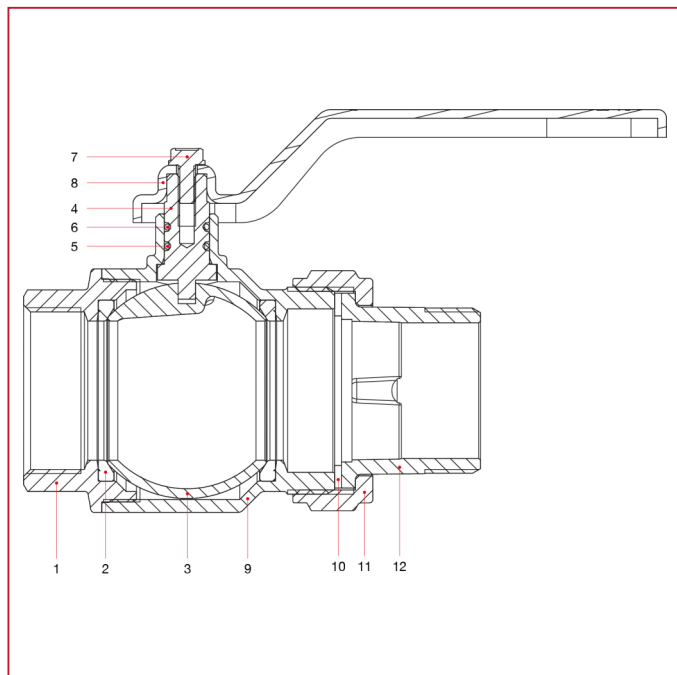


POS.	DESCRIZIONE	N.	MATERIALE
1	Manicotto femmina	1	Ottone nichelato CW617N
2	Sede	2	P.T.F.E.
3	Sfera	1	Ottone cromato CW617N
4	Asta	1	Ottone CW614N
5	O-ring	1	NBR
6	O-ring	1	Viton®
7	Corpo	1	Ottone nichelato CW617N
8	Maniglia a T	1	Alluminio verniciato
9	Vite	1	Acciaio zincato C4C
10	O-ring	1	NBR
11	Codolo	1	Ottone nichelato CW617N
12	Dado	1	Ottone nichelato CW617N



VALVOLE A SFERA PASSAGGIO TOTALE IDEAL

MATERIALI misure da 1"1/2 a 2"



POS.	DESCRIZIONE	N.	MATERIALE
1	Manicotto femmina	1	Ottone nichelato CW617N
2	Sede	2	P.T.F.E.
3	Sfera	1	Ottone cromato CW617N
4	Asta	1	Ottone CW614N
5	O-ring	1	NBR
6	O-ring	1	Viton®
7	Vite	1	Acciaio zincato C4C
8	Maniglia a leva	1	Acciaio verniciato P04
9	Corpo	1	Ottone nichelato CW617N
10	Guarnizione piana	1	NBR
11	Dado	1	Ottone nichelato CW617N
12	Codolo	1	Ottone nichelato CW617N



VALVOLE A SFERA PASSAGGIO TOTALE IDEAL

INSTALLAZIONE

Le valvole ITAP sono bidirezionali, gestiscono il flusso in entrambe le direzioni.

Le valvole sono composte da una sfera, due guarnizioni, un'asta, OR, maniglia e due parti di ottone, corpo e manicotto, che le contengono e che sono assemblate fra loro tramite filettatura e sigillate mediante apposito frena-filetti.

Per evitare che lo strato di frena-filetti si rompa e quindi che la valvola perda dall'accoppiamento corpo-manicotto, bisogna evitare di sottoporre le due parti a momenti torcenti.

Per la loro installazione vanno utilizzate le normali pratiche idrauliche, ed in particolare:

- assicurarsi che le due tubature siano correttamente allineate;
- durante il montaggio applicare la chiave all'estremità della valvola più vicina al tubo;
- l'applicazione di materiale di fissaggio (PTFE, canapa) deve essere limitato alla zona del filetto, un eccesso potrebbe interferire nella zona di chiusura sfera guarnizione pregiudicando la tenuta.
- nel caso in cui il fluido presenti delle impurità (sporco, polvere, eccessiva durezza dell'acqua), queste vanno rimosse o filtrate perché altrimenti durante la rotazione della sfera possono danneggiare le guarnizioni.

DISINSTALLAZIONE

Per la disinstallazione della valvola dalla linea o comunque prima di svitare le giunzioni ad essa collegate:

- indossare gli indumenti protettivi normalmente richiesti per lavorare con il fluido contenuto nella linea;
- depressurizzare la linea ed operare in questo modo:
 - posizionare la valvola in posizione aperta e svuotare la linea;
 - manovrare la valvola per scaricare la pressione residua nella cavità del corpo prima di rimuoverla dalla linea;
 - durante lo smontaggio applicare la chiave all'estremità della valvola più vicina al tubo;

MANUTENZIONE

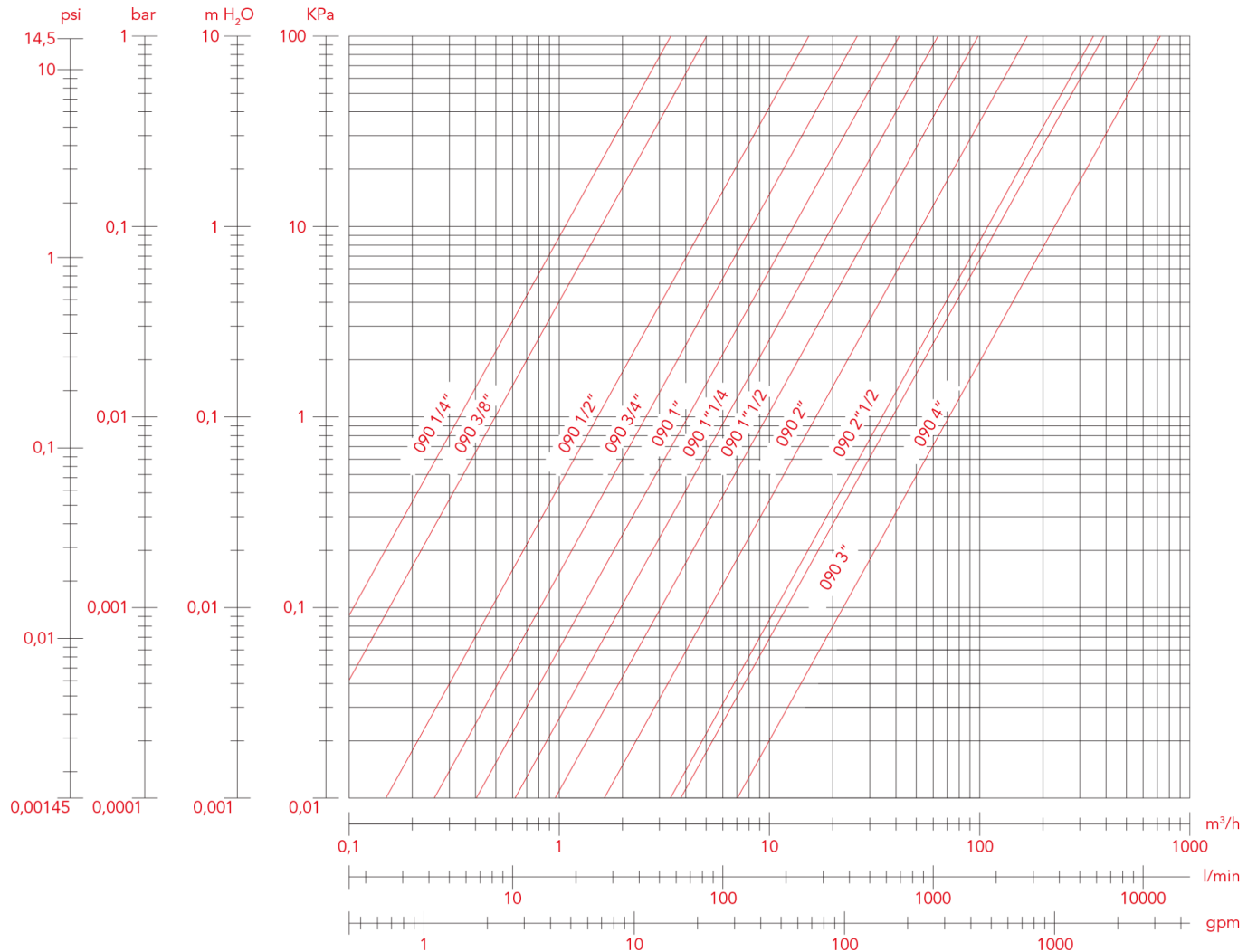
Verificare la valvola periodicamente, in funzione del suo utilizzo e delle condizioni di lavoro, per assicurarsi che funzioni correttamente.



VALVOLE A SFERA PASSAGGIO TOTALE IDEAL

DIAGRAMMA PERDITE DI CARICO (Con acqua)

	1/2"	3/4"	1"	1"1/4"	1"1/2"	2"
KV	15,65	26,26	41,44	63,69	101	169





VALVOLE A SFERA PASSAGGIO TOTALE IDEAL

DIAGRAMMA PRESSIONE-TEMPERATURA

I valori espressi dalle curve rappresentano il limite massimo di impiego delle valvole.
I valori riportati sono a titolo orientativo.

